

INSTRUCTION DE MONTAGE ET DE L'EXPLOITATION DU DISPOSITIF D'ATTELAGE À BOULE : HYUNDAI ATOS (5P) (1999 - →)

N° de cat. **H-205** Certificat 71 100 D 366

DESTINATION

Le dispositif d'attelage à boule **H-205** est destiné à tirer des remorques. Ce dispositif possède le Certificat d'Homologation actuel qui donne le droit à designer le produit avec la marque d'homologation **E20**.

CONDITIONS D'INSTALLATION

Le dispositif d'attelage à boule **H-205** peut être utilisé et exploité par une voiture qui a les éléments de carrosserie en état technique correct. L'attelage doit être monté et exploité dans une voiture en accord avec cette instruction. Toutes les vis et les écrous qui sont dans l'attelage à boule doivent être vissés avec les couples de serrage de valeurs donnés dans la table ci-dessous (pour les vis de la classe 8.8):

M8 - 25 (Nm) M10 - 50 (Nm)	M12 - 85 (Nm) M16 - 200 (Nm)
---------------------------------------------	-----------------------------------------------

CONDITIONS D'EXPLOITATION

Le dispositif d'attelage à boule **H-205** a une plaque signalétique qui définit le chargement correct et sûr d'attelage c'est-à-dire :

Type: H-205 A50-X E20 55R-01 1041 D = 4,5 kN S = 28 kg	Le numéro de catalogue. La classe de dispositif d'attelage à boule. (l'appareil embrayé) N ° de certificat d'homologation d'attelage à boule. La puissance théorique de référence qui agit sur le dispositif d'attelage à boule. La Pression max autorisée sur la boule d'attelage. Le chargement max acceptable de la
-------------------------------------------------------------------------------------------------------------------------------------	-----------------------------------------------------------------------------------------------------------------------------------------------------------------------------------------------------------------------------------------------------------------------------------------------------------------------------------------------------------------------

La formule pour calculer la puissance D :

kN

T – la masse maximum techniquement admissible en tonnes d'un véhicule (aussi de remorqueur) qui tire ensemble, s'il y en a, le chargement vertical d'une remorque avec l'essieu central.

R – la masse maximum techniquement admissible, en tonnes, d'une remorque avec un timon mobile verticalement ou la semi-remorque.

g – l'accélération de la pesanteur (accepté comme 9,81 m/s²)

Pendant l'exploitation, chacun des éléments du dispositif d'attelage à boule devraient être pris isolément, maintenus dans l'état technique propre et protégés contre la corrosion. Pendant le remorquage, la remorque doit être jointe avec une jointure supplémentaire, élastique qui a l'endurance approprié (le câblé, la chaîne). En exploitant d'attelage à boule, il faut contrôler périodiquement les liaisons des vis, et en cas du desserrage des écrous il faut les visser.

MONTAGE

Le dispositif d'attelage à boule **H-205** consiste en éléments suivants :

- | | |
|----------------------------------|------------|
| 1. Poutre principale | - 1 pièce |
| 2. Boule d'attelage avec support | - 1 pièce |
| 3. Support de prise électrique | - 1 pièce |
| 4. Vis M12x30 | - 4 pièces |
| 5. Vis M12x(1,25)x40 | - 4 pièces |
| 6. Rondelle élastique ø12,2 | - 8 pièces |

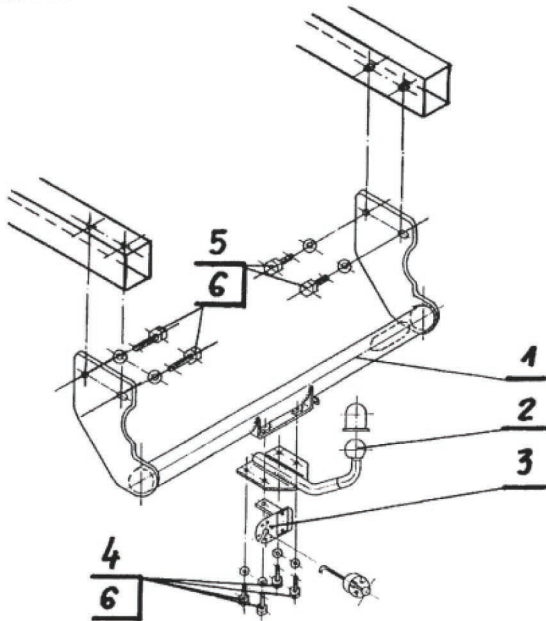
Pour monter le dispositif d'attelage à boule **H-205**, il faut suivre la notice au-dessous :

1. Le montage du dispositif d'attelage à boule **ne nécessite pas** le démontage et la coupure du pare-chocs arrière.
2. Dévisser le dispositif d'attelage à boule aux pièces de montage.
3. Pour faciliter le montage on doit desserrer le support de pot d'échappement.
4. Mettre la poutre principale (1) aux longerons (de l'intérieur) et la tordre en utilisant des écrous M12 x (1,25) x 40 (5) avec des rondelles élastiques 12,2 (6).
5. Serrer le support de pot d'échappement.

6. Monter la boule (2) à la poutre principale (1) et le support de la prise électrique (3) en utilisant des vis M12x30 (4) avec des rondelles élastiques $\varnothing 12,2$ (6).
7. Vérifier le serrage de toute la boulonnerie.

ATTENTION : Vérifier le serrage de toute la boulonnerie après 1 000 km de traction. La boule d'attelage doit être maintenue propre et conservée de graisse consistante. Appliquez la protection de la boule. Tous les dégâts mécaniques du dispositif d'attelage à boule **H-205** excluent son exploitation suivante. **Il ne faut pas** le réparer si le dispositif est avarié. Le producteur **ne prend pas la responsabilité** pour les dégâts qui ont été créés pendant l'utilisation impropre de la notice de montage donnée ou si la notice n'était pas respectée.

SCHÉMA DE MONTAGE :



ATTENTION :

Le faisceau électrique n'est pas inclus dans le prix.

N° de cat. H-205